

# RAINSTAR E

*E 55*



**\* nur im Set erhältlich / only available in Set**

**Teile ohne  sind keine E-Teile.**

**Preis und Lieferzeit nur auf Anfrage.**

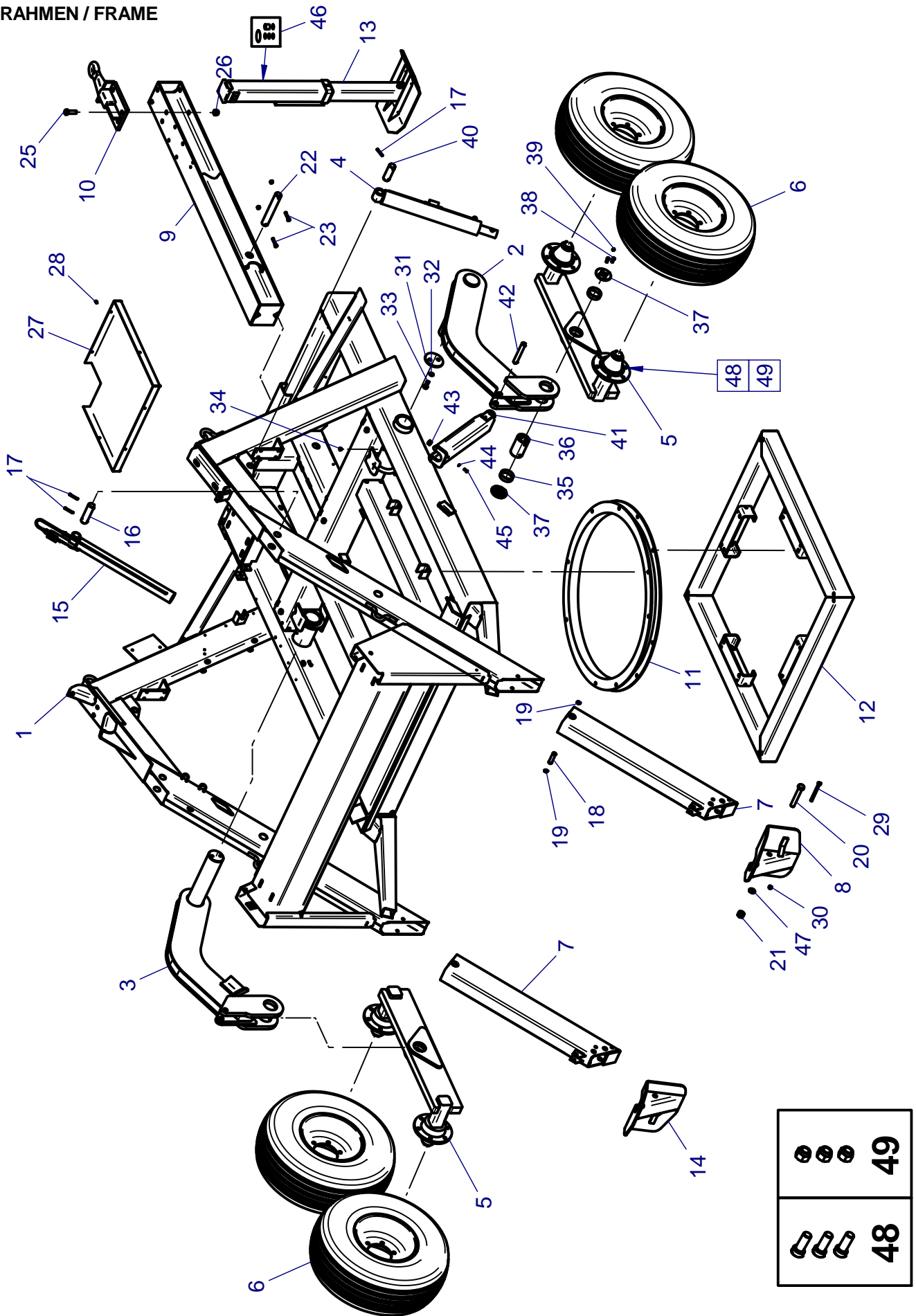
**Parts without  are not available as Spare Part.**

**Price and delivery time only on request.**



# RAINSTAR E

RAHMEN / FRAME



**ERSATZTEILISTE**  
**LIST OF SPARE PARTS**  
**LISTE DES PIECES DE RECHANGE**

**827 9976**  
**RAINSTAR E55**  
**RAHMEN /FRAME**

Bild Fig. Rep.	Bestell Nr. Part No. Reference	Benennung Description Designation	Stück quant. pieces
1	8348001	Rahmen / frame	1
2	8348201	Radschwinge rechts m. Bolzen geschw.	1
3	8348210	Radschwinge links m. Bolzen geschw.	1
4	8348171	Hydr. Zylinder 80/50, Hub = 500	2
5	8348215	Achsträger geschw. / axle carrier	2
	8348241	Achsträger für Rad 400 geschw. / axle carrier for wheel 400	2
6	<b>8326182</b>	Rad / wheel 11,5/80-15,3 14PR	4
	<b>8339785</b>	Rad / wheel 400/60-15,5 14PR	4
7	8348081	Abstützung / support	2
8	8347981	Schaufel rechts / shield right	1
9	8348040	Deichsel / drawbar	1
10	8331116	Zugöse / coupling ring	1
11	8279191	Kugellenkranz / ball race	1
12	8348151	Drehfuß / swivel base	1
13	8278354	Stützfuss hydr. / support hydr.	1
14	8347986	Schaufel links / shield left	1
15	<b>8348095</b>	Hydraulikzylinder 60/35/580	2
16	8345663	Bolzen 2 Loch / bolt two holes	2
17	0615739	Spannstift / dowel pin 8X60	8
18	8348092	Bolzen / bolt	2
19	0616021	Sicherungsring / snap ring DIN 471 - 20 x 1,2	4
20	0611095	Skt. Schraube / hex.screw DIN 931 - M24x160	2
21	0611598	Skt. Mutter / hex.nut DIN 934 - M24	2
22	8348065	Bolzen - Deichsel / bolt - drawbar	1
23	0611134	Schraube / hex. bolt DIN 933- M10 x 60	2
24	0611545	Mutter/ nut DIN 980 - M 10	2
25	0611082	Schraube / hex. bolt DIN 931- M20 x 60	4
26	0611548	Mutter / nut DIN 985 - M 20	4
27	8348078	Ablageblech support plate	1
28	0611924	Schraube / bolt DIN 7976-B 4,8X 13	6
29	0611070	Skt. Schraube / hex.screw Din 931 - M12x150	2
30	0611546	Skt. Mutter / hex.nut DIN 980 - M12	2
31	8348225	Sicherungsscheibe / retaining washer	2
32	0612214	Federring / spring washer DIN127- B16	4
33	0611059	Schraube / hex. bolt DIN 933- M16 x 40	4
34	0618033	Schmiernippel / grease nippel B M6	2
35	8348226	Gleitlager / sliding bearing 80x85x25	4
36	8348222	Lagerbolzen - Achsträger	2
37	8348223	Befestigungsscheibe	4
38	0611221	Schraube / bolt DIN 912- M10 x 25	4
39	0618031	Schmiernippel / grease nippel A M6	2
40	8348173	Bolzen / bolt 1	2
41	8348180	Zylindersicherung geschw.	2
42	8348174	Bolzen / bolt 2	2
43	0617212	Rundpuffer 25-15-1xM6	2
44	0612212	Federring / spring washer DIN127- B 6	2
45	0611104	Schraube / hex. bolt DIN 933- M 6 x 20	2
46	<b>8278361</b>	Dichtsatz / set of sealings	1
47	0612219	Federring DIN 127 - B24	2
48	<b>8343836</b>	Rep.Set Radbolzen	4
49	<b>8343838</b>	Rep.Set Kugelbundmutter	4

**\* nur im Set erhältlich / only available in Set**

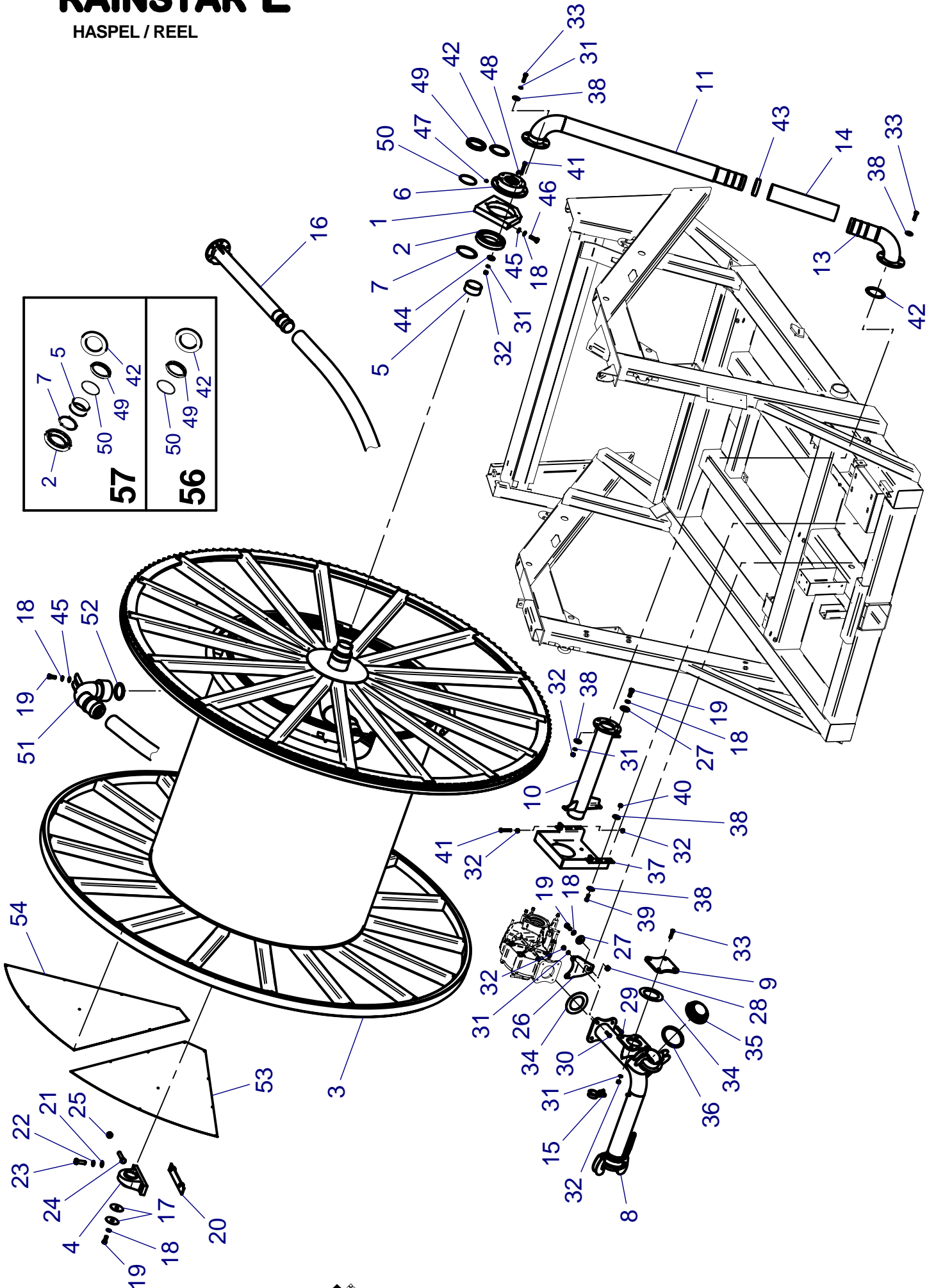
**Teile ohne  sind keine E-Teile. Preis und Lieferzeit nur auf Anfrage.**

**Parts without  are not available as Spare Part. Price and delivery time only on request**



# RAINSTAR E

HASPEL / REEL



**ERSATZTEILISTE**  
**LIST OF SPARE PARTS**  
**LISTE DES PIECES DE RECHANGE**

827 9976  
**RAINSTAR E55**  
**HASPEL / REEL**

Bild Fig. Rep.	Bestell Nr. Part No. Reference	Benennung Description Designation	Stück quant. pieces
1	8347832	Lagerplatte / bearing plate	1
2	<b>0615171</b>	Rillenkugellager / grooved ball bearing 6026-2RS	1
3	8347801	Haspel / reel, Kern ø 1560	1
	8347851	Haspel / reel, Kern ø 1620	1
4	<b>0615258</b>	NTN-Stehlager / pillow block UCP 215	1
5	<b>8335510</b>	Dichtbüchse / bushing	1
6	8347834	Aufnahme für Dichtungen / taking for sealing	1
7	*	Sicherungsring / snap ring DIN471-130x4	2
8	8348251	Geräteanschluß beidseitig / connecting pipe	1
9	8338907	Blindflansch / blind flange	1
10	8348275	Anschlußrohr Turbine / connecting pipe	1
11	8348271	Steigrohr oben / up riser	1
13	8348280	Steigrohr unten / down riser	1
14	0625277	Schlauch / hose	0,5m
15	<b>3240404</b>	Glyzerinmanometer / glycerine pressure gauge 16 bar	1
16	8333056	Horizontalrohr / horizontal tube 110 geschw.	1
	8333058	Horizontalrohr / horizontal tube 120 geschw.	1
	8333060	Horizontalrohr / horizontal tube 125 geschw.	1
	8333062	Horizontalrohr / horizontal tube 140 geschw.	1
17	8288181	Ronde / round	2
18	0612214	Federring / spring washer DIN 127 - B 16	4
19	0611059	Skt. Schr. / hew. bolt DIN 933 - M 16 x 40	3
20	8279225	Lagerbefestigung geschw.	1
21	0612041	Scheibe / washer DIN 126 - 22	2
22	0612209	Federring / spring washer DIN 127 - B 20	2
23	0611082	Skt. Schr. / hex. bolt DIN 931 - M 20 x 60	2
24	0611078	Schraube / hex. bolt DIN 933- M20 x 100	1
25	0611580	Mutter / hex. nut DIN 934- M 20	1
26	8348255	Halterung - Turbine / bracket - turbine	1
27	0612136	Scheibe / washer DIN440- R 17,5	2
28	0611573	Mutter / hex. nut DIN 934 - M 16	1
29	0611140	Schraube / hex. bolt DIN 933- M12 x 60	2
30	0611142	Schraube / hex. bolt DIN 933- M12 x 40	2
31	0612218	Federring / spring washer DIN127- B12	18
32	0611553	Mutter / hex. nut DIN 934- M 12	22
33	0611045	Schraube / hex. bolt DIN 933- M12 x 50	16
34	8338438	Dichtung / sealing 105 x 165 x 3	2
35	<b>1050201</b>	Endverschlußkappe Hk 108	1
36	<b>1050140</b>	Gummidichtungsring Hk 108	1
37	8348291	Turbinenkonsole / turbine bracket	1
38	0612135	Scheibe / washer DIN440- R 14	27
39	0611127	Schraube / hex. bolt DIN 933- M12 X 35 _ Skt.8.8-gal. vz	4
40	0611546	Mutter / hex. nut DIN 980 - M 12	4
41	0611162	Schraube DIN 933- M12 x 80	8
42	*	Dichtung / sealing 105 x 132 x 3	2
43	0625314	Schlauchschelle / hose clamp104 - 112	6
44	8338127	Scheibe zu Lagerplatte / washer to bearing plate	6
45	0612033	Scheibe / washer DIN126 - 18	3

\* nur im Set erhältlich / only available in Set

Teile ohne  sind keine E-Teile. Preis und Lieferzeit nur auf Anfrage.

Parts without  are not available as Spare Part. Price and delivery time only on request



**ERSATZTEILISTE**  
**LIST OF SPARE PARTS**  
**LISTE DES PIECES DE RECHANGE**

827 9976  
**RAINSTAR E55**  
**HASPEL / REEL**

Bild Fig. Rep.	Bestell Nr. Part No. Reference	Benennung Description Designation	Stück quant. pieces
46	0611058	Schraube / hex. bolt DIN 933- M16 x 50	2
47	0618031	Schmiernippel / grease nipple, A M6	1
48	0611110	Schraube / hex. bolt DIN 933- M 8 x 20	1
49	*	Nutring / grooved ring 110 x 130 x 15	1
50	*	O-Ring 110 x 5	1
51	8277321	Einlaufbogen / inlet bend 110 geschw.	1
	8277328	Einlaufbogen / inlet bend 120 geschw.	1
	8277325	Einlaufbogen / inlet bend 125 geschw.	1
	8277335	Einlaufbogen / inlet bend 140 geschw.	1
52	<b>1040140</b>	Gummiring HK 89	1
53	8347830	Abdeckblech Haspel - weiß / cover plate reel withe	12
54	8347831	Abdeckblech Haspel - grau / cover plate reel grey	4
56	<b>8343825</b>	Rep.Set Dichtungen Haspel / set sealings	1
57	<b>8345320</b>	Rep.Set Haspel-Lagerung	1

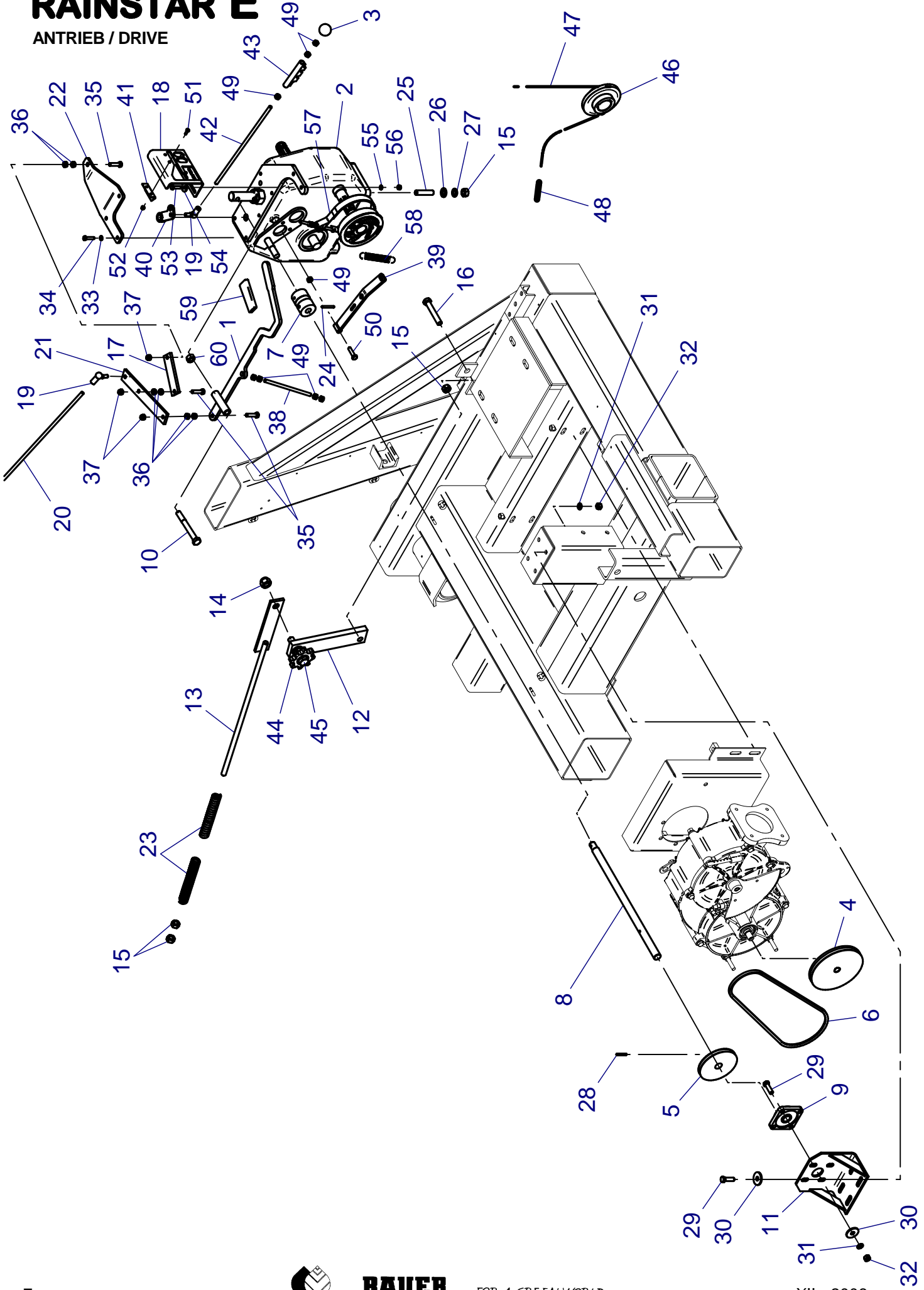
**\* nur im Set erhältlich / only available in Set**

**Teile ohne  sind keine E-Teile. Preis und Lieferzeit nur auf Anfrage.**

**Parts without  are not available as Spare Part. Price and delivery time only on request**

# RAINSTAR E

ANTRIEB / DRIVE



**ERSATZTEILISTE**  
**LIST OF SPARE PARTS**  
**LISTE DES PIECES DE RECHANGE**

827 9976  
**RAINSTAR E55**  
**ANTRIEB / DRIVE**

Bild Fig. Rep.	Bestell Nr. Part No. Reference	Benennung Description Designation	Stück quant. pieces
1	8348108	Abschalthebel / shut-off lever	1
2	<b>8348101</b>	Getriebe / gearbox G4	1
3	0625032	Kugelknopf / spherical handle M 10	1
4	<b>8348120</b>	Riemenscheibe - Turbine / pulley - turbine	1
5	<b>8289349</b>	Riemenscheibe - Getriebe / pulley - gearbox	1
6	<b>0627328</b>	Riemen / belt DIN7753 - 9.5x1300 La	1
7	8279364	Kupplung / coupling	1
8	8348105	Welle / shaft	1
9	<b>0615250</b>	NTN-Flanschlager UCF205 _	1
10	0611074	Skt. Schr. / hex. bolt DIN 931 - M 16 x 140	1
11	8279354	Lagerkonsole / bearing bracket	1
12	8348110	Kettenspanner / chain tensioner 1 1/4" kpl.	1
13	8348115	Zugstrebe geschw.	1
14	0611548	Mutter / hex. nut DIN 985 - M 20	1
15	0611573	Mutter / hex. nut DIN 934 - M 16	7
16	0611078	Schraube / hex. bolt DIN 933- M20 x 100	1
17	8348332	Hebel kurz / lever short	1
18	8337418	Kulisse / shifting gate	1
19	<b>0635225</b>	Gelenk / joint DIN 71802 - M 10	2
20	8348333	Abschaltstange / shut-off rod	1
21	8348331	Hebel lang / lever long	1
22	8348326	Konsole für Abschaltung / bracket for shut off	1
23	8331401	Druckfeder / pressure spring	2
24	0615775	Spannstift / dowel pin 6 x 50	1
25	8338301	Gewindebolzen M16 x 70	4
26	0612014	Scheibe / washer DIN125 - A 17	4
27	0612214	Federring / spring washer DIN127- B16	4
28	0615776	Spannstift / dowel pin 6 x 40	1
29	0611142	Schraube / hex. bolt DIN 933- M12 x 40	8
30	0612135	Scheibe / washer DIN 440 - R 14	8
31	0612218	Federring / spring washer DIN127 - B12	8
32	0611553	Mutter / hex. Nut DIN 934 - M 12	8
33	0612217	Federring / spring washer DIN127- B 8	3
34	0611175	Schraube / hex. bolt DIN 933- M 8 x 35	3
35	0611125	Schraube / hex. bolt DIN 933- M10 x 50	3
36	0611563	Mutter DIN / hex. nut 934 - M 10	3
37	0611545	Mutter DIN / hex. nut 980 - M 10	3
38	8277022	Gew. Stange / threaded rod M 10 x 195	1
39	8337425	Bremshebel / brake lever	1
40	8277010	Schalthebel / gear shift lever	1
41	8337428	Gleitwinkel / gliding angle	1
42	8337422	Gew. Stange / threaded rod M 10 x 430	1
43	8337415	Rohr mit Rastblech / pipe with arresting plate	1
44	<b>8307978</b>	Kettenrad mit Lager / sprocket wheel with bearing 1 1/4", z=8	1
45	0611078	Schraube / hex. bolt DIN 933- M20 x 100	1

**\* nur im Set erhältlich / only available in Set**

**Teile ohne  sind keine E-Teile. Preis und Lieferzeit nur auf Anfrage.**

**Parts without  are not available as Spare Part. Price and delivery time only on request**





**ERSATZTEILISTE**  
**LIST OF SPARE PARTS**  
**LISTE DES PIECES DE RECHANGE**

827 9976  
**RAINSTAR E55**  
**ANTRIEB / DRIVE**

Bild Fig. Rep.	Bestell Nr. Part No. Reference	Benennung Description Designation	Stück quant. pieces
46	8348112	Kettenrad / sprocket wheel 11/4"; Z=12	1
47	<b>0618388</b>	Kette / chain DIN 8187- 20B-1; 325 Gl.	1
48	<b>0618372</b>	Glied / link K DIN 8187- 20B-1	1
49	0611563	Skt. Mutter / hex. nut DIN 934 - M 10	5
50	0611125	Skt. Schr. / hex.. bolt DIN 933 - M 10 x 50	1
51	0611100	Skt: Schr. / hex. Bolt DIN 933 - M 6 x 16	2
52	0611551	Skt. Mutter / hex. Nut DIN 980 - M 6	2
53	0611115	Skt. Schr. / hex. bolt DIN 933 - M 8 x 30	2
54	0612128	Scheibe / washer DIN 440 - R 11	2
55	0612217	Federring / spring washer DIN127- B 8	2
56	0611561	Mutter / hex. Nut DIN 934 - M 8	2
57	<b>8343855</b>	Rep. Set Bandbremse G 4	1
58	<b>8301014</b>	Zugfeder / tension spring	1
59	8300955	Handgriff / handle	1
60	0611544	Mutter / hex. nut DIN 980 - M 16	1

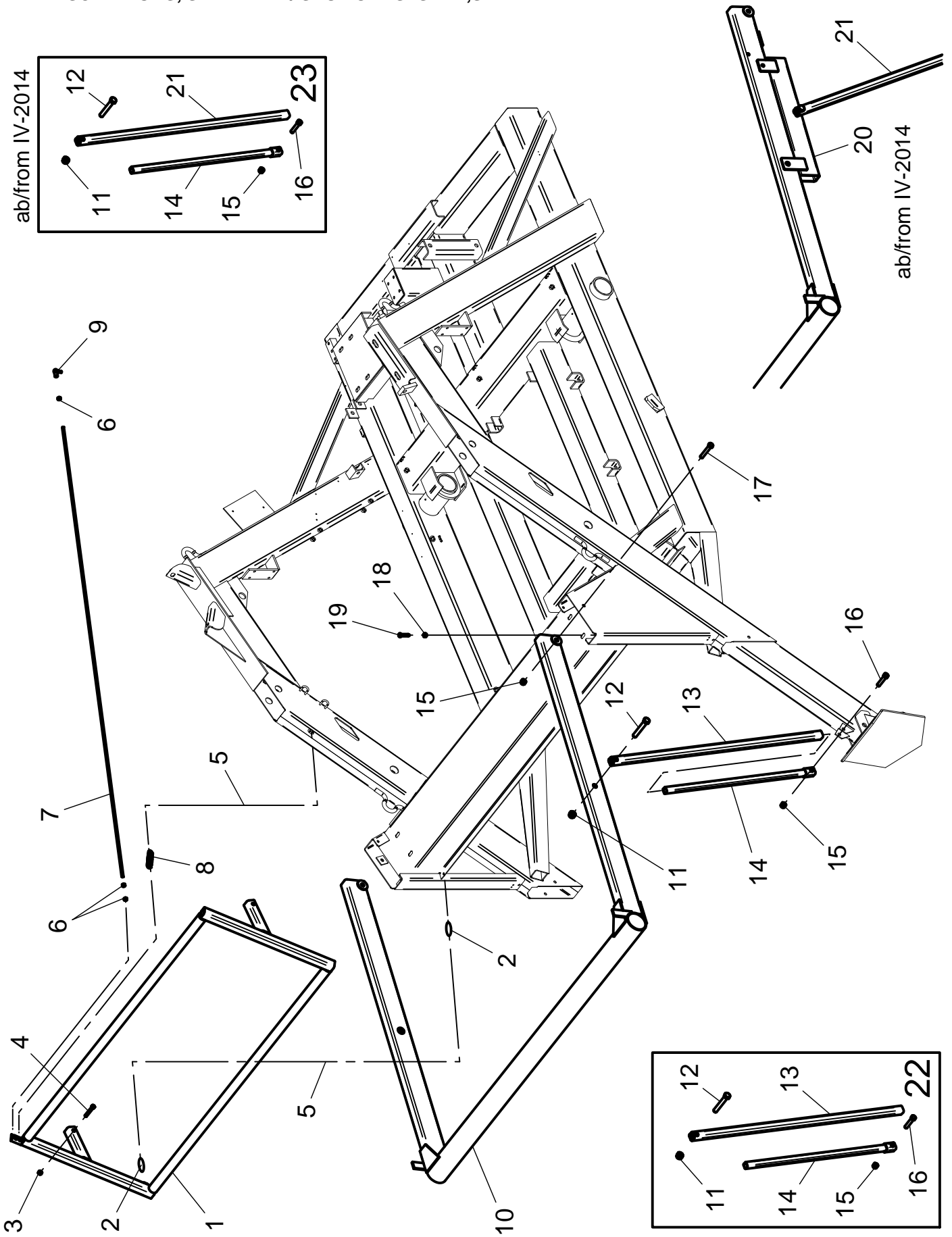
*\* nur im Set erhältlich / only available in Set*

*Teile ohne  sind keine E-Teile. Preis und Lieferzeit nur auf Anfrage.*

*Parts without  are not available as Spare Part. Price and delivery time only on request*

# RAINSTAR E

ABSCHALTUNG, STATIVLIFT / SHUT-OFF SYSTEM, SLED LIFT



**ERSATZTEILISTE**  
**LIST OF SPARE PARTS**  
**LISTE DES PIECES DE RECHANGE**

827 9976  
**RAINSTAR E55**  
**ABSCHALTUNG, STATIVLIFT**  
**SHUT-OFF SYSTEM, SLED LIFT**

Bild Fig. Rep.	Bestell Nr. Part No. Reference	Benennung Description Designation	Stück quant. pieces
1	8348321	Schalbügel / shut off frame	1
2	0619039	Scherglied / connecting link 4	2
3	0611546	Mutter / hex. Nut DIN 980 - M 12	2
4	0611162	Schraube / hex. bolt DIN 933- M12 x 80	2
5	0619054	Kette gedr. Oval / chain 4x21	1
6	0611563	Mutter / hex. nut DIN 934 - M 10	3
7	8348333	Abschaltstange / shut off rod	1
8	<b>8280448</b>	Zugfeder / tension spring	1
9	<b>0635225</b>	Gelenk / join M10	1
10	8348301	Stativlift / sled lift	1
11	*	Mutter / hex. Nut DIN 985 - M 20	2
12	*	Schraube / hex. bolt DIN 931- M20 x 130	2
13	*	Teleskoprohr außen / telescopic pipe - outer	2
14	*	Teleskoprohr innen telescopic pipe - inner	2
15	*	Mutter / hex. Nut DIN 980 - M 16	4
16	*	Schraube / hex. Bolt DIN 933 - M16 x 80	2
17	0611069	Schraube / hex. Bolt DIN 931 - M16 x 100	2
18	0611553	Mutter / hex. nut DIN 934 - M 12	2
19	0611045	Schraube / hex. Bolt DIN 933 - M12 x 50	2
20	8348316	Stativliftkonsole / Sled lift bracket ab/from IV-2014	2
21	8348313	Teleskoprohr außen / telescopic pipe-outer ab/from IV-2014	2
22	<b>8345322</b>	Rep. Set Teleskoprohre / telescopic pipe	2
23	<b>8345323</b>	Rep. Set Teleskoprohre / telescopic pipe ab/from IV-2014	2

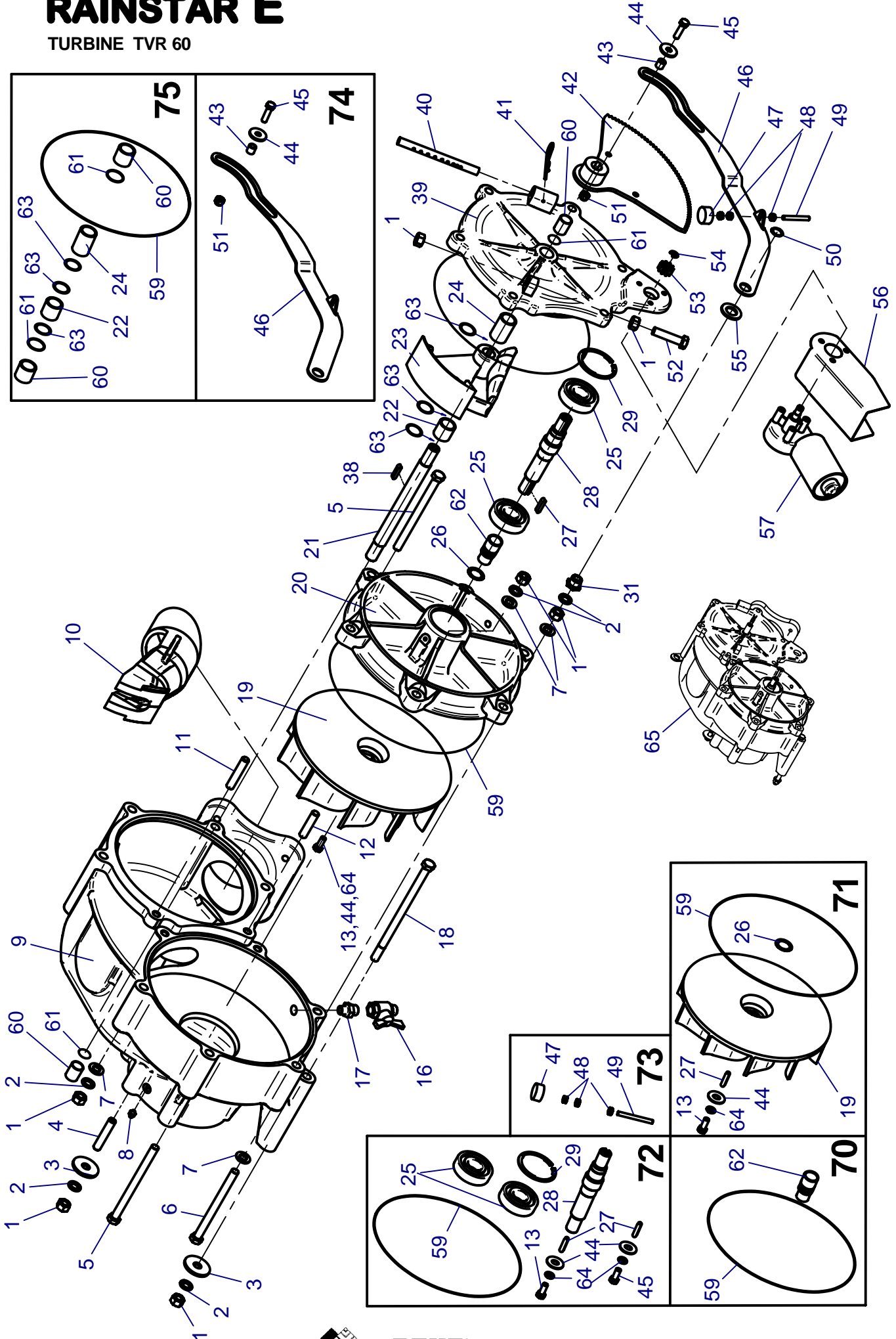
**\* nur im Set erhältlich / only available in Set**

**Teile ohne  sind keine E-Teile. Preis und Lieferzeit nur auf Anfrage.**

**Parts without  are not available as Spare Part. Price and delivery time only on request**

# RAINSTAR E

TURBINE TVR 60



**ERSATZTEILISTE**  
**LIST OF SPARE PARTS**  
**LISTE DES PIECES DE RECHANGE**

827 9976  
**RAINSTAR E55**  
**TURBINE / TURBINE TVR 60**

Bild Fig. Rep.	Bestell Nr. Part No. Reference	Benennung Description Designation	Stück quant. pieces
1	0611553	Skt. Mutter / hex. nut DIN 934 - M 12	19
2	0612218	Federring / spring washer DIN 127 - B 12	13
3	0612135	Scheibe / washer DIN 440 - R 13,5	3
4	0611497	Stiftschraube / bolt DIN 835 - M 12 x 50	3
5	0611043	Skt. Schr. / hex. bolt DIN 931 - M 12 x 160	7
6	0611070	Skt. Schr. / hex. bolt DIN 931 - M 12 x 150	1
7	0612009	Scheibe / washer DIN 126 - 14	20
8	0618031	Schmiernippel / grease nipple DIN 71 412 - AM 6	2
9	8289335	Turbinengehäuse / turbine housing	1
10	<b>8289337</b>	Düseneinsatz /nozzle insert	1
11	0611493	Stiftschraube / bolt DIN 835 - M 12 x 45	3
12	8337911	Gew. Stange / threaded rod M 12 x 52	1
13	*	Skt. Schr. / hex. bolt DIN 933 - M 8 x 20	1
16	<b>0620409</b>	Kugelhahn / cock 3/8"	1
17	0613332	Muffe 3/8"x1/4"	1
18	0611042	Skt. Schr. / hex. bolt DIN 931 - M 12 x 210	2
19	*	Lauftrad / impeller	1
20	8289339	Turbinendeckel /turbine cover	1
21	8337903	Regelwelle / speed control shaft	1
22	*	Distanzhülse / spacer tube 2	1
23	<b>8289338</b>	Düsenklappe gummiert /	1
24	*	Distanzhülse / spacer tube 1	1
25	*	Rillenkugellager / grooved ball bearing 6305 - 2 RS	2
26	*	Paßscheibe / adjusting washer DIN 988 - 50 x 62 x 0,2	1
	*	Paßscheibe / adjusting washer DIN 988 - 50 x 62 x 0,5	1
27	*	Paßfeder / key DIN 6884 - 6 x 6 x 28	2
28	*	Turbinenwelle / turbine shaft	1
29	*	Sicherungsring / retaining ring DIN 472 - 62 x 2	1
31	8338084	Lagerteil /deposit	1
38	0612869	Paßfeder / key DIN 6884 - 6 x 6 x 40	1
39	8289340	Regeldeckel /adjusting cover	1
40	8338757	Anschlagbolzen / blockbolt	1
41	0628512	Federstecker / springcotter 3	1
42	8338752	Regelsegment /adjusting segment	1
43	*	Gleithülse /slide bush	1
44	*	Scheibe / washer DIN 440 - R 9	1
45	*	Skt. Schr. / hex. bolt DIN 933 - M 8 x 30	1
46	*	Bremshebel / brake lever	1
47	*	Rundpuffer 25-15-1xM6	1
48	*	Skt. Mutter / hex. nut DIN 934 - M 6	3
49	*	Gew. Stange / threaded rod M 6 x 95	1
50	0616014	Sicherungsring / retaining ring DIN 471 - 17 x 1	1

**\* nur im Set erhältlich / only available in Set**

**Teile ohne  sind keine E-Teile. Preis und Lieferzeit nur auf Anfrage.**

**Parts without  are not available as Spare Part. Price and delivery time only on request**



**ERSATZTEILISTE**  
**LIST OF SPARE PARTS**  
**LISTE DES PIECES DE RECHANGE**

827 9976  
**RAINSTAR E55**  
**ANTRIEB / DRIVE**

Bild Fig. Rep.	Bestell Nr. Part No. Reference	Benennung Description Designation	Stück quant. pieces
51	*	Skt. Mutter / hex. nut DIN 980 - M 8	1
52	0611045	Skt. Schr. / hex. bolt DIN 933 - M 12 x 50	1
53	<b>8338759</b>	Zahnrad / gearwheel m = 2 , z = 10	1
54	0616141	Sicherungsring / retaining ring DIN 6799 - 7	1
55	0611994	Scheibe / washer DIN 125 - A 19	1
56	8338758	Abdeckung zu Stellmotor / cover plate	1
57	<b>0877310</b>	Motor 12 VDC , 5 W	1
59	*	O - Ring 210 x 3	2
60	*	Gleitlager / sliding bearing 20 x 23 x 15	2
61	*	O - Ring 20 x 2	2
62	*	Gleitringdichtung / mechanical seal 24mm	1
63	*	Paßscheibe / adjusting washer DIN 988 - 20 x 28 x 1	3
64	*	Federring / spring washer DIN 127 - B 12	3
65	<b>8348265</b>	Turbine TVR 60	1
70	<b>8343805</b>	Rep.Set Gleitringdichtung / mechanical seal besteht aus : Pos 59,62	1
71	<b>8344610</b>	Rep.Set Laufrad besteht aus : Pos 13,19,26,27,44,59,64	1
72	<b>8343856</b>	Rep.Set Turbinenwelle besteht aus : Pos 13,25,27,28,29,44,45,64	1
73	<b>8345324</b>	Rep.Set Turbinenbremse / turbine brake besteht aus : Pos 47,48,49	1
74	<b>8345326</b>	Rep.Set Bremshebel besteht aus : Pos 43,44,45,46,51	1
75	<b>8343862</b>	Rep.Set Dichtungen u. Lager f. Regelwelle besteht aus : Pos 22,24,26,59,60,61,63	1

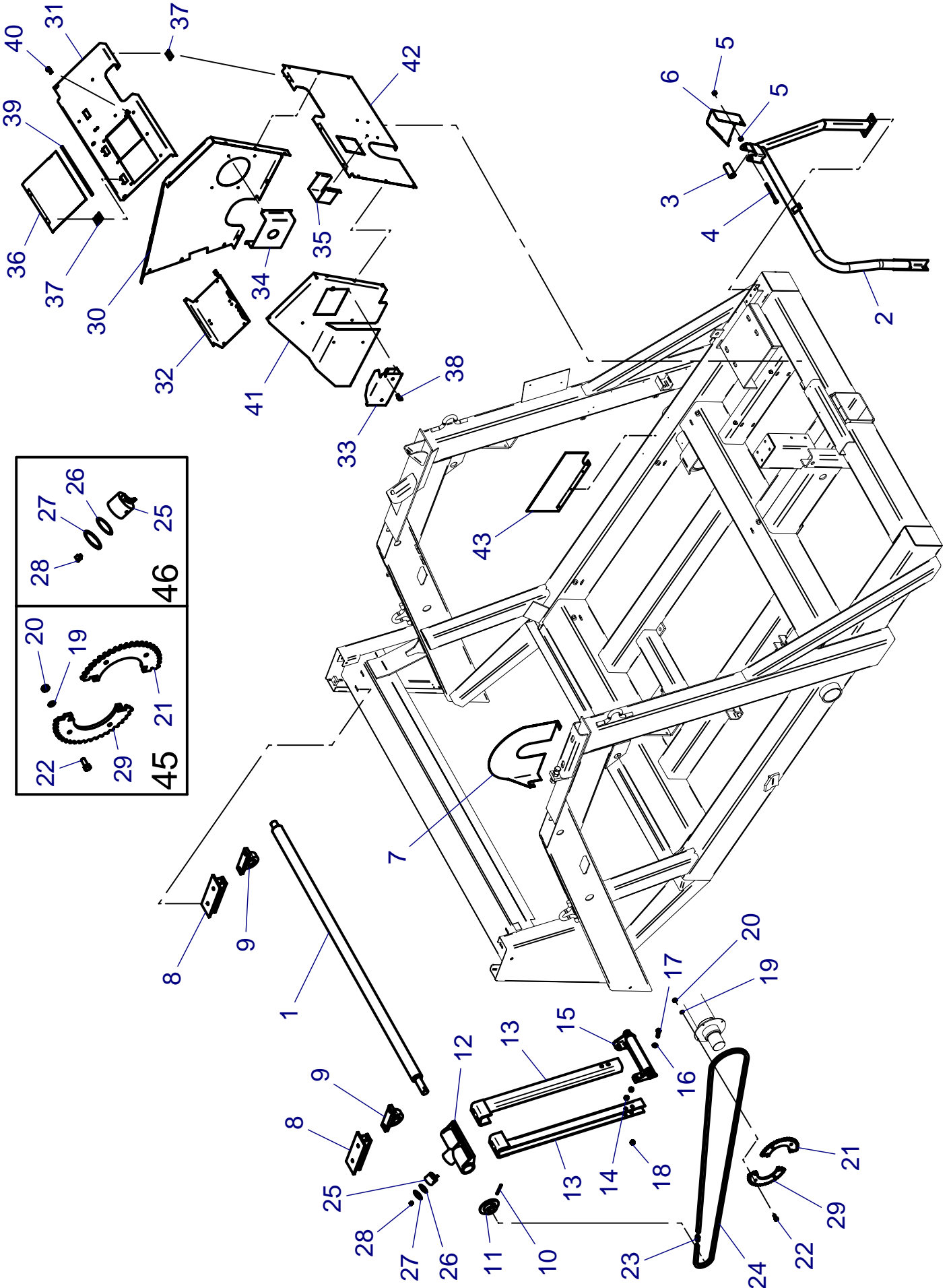
**\* nur im Set erhältlich / only available in Set**

**Teile ohne  sind keine E-Teile. Preis und Lieferzeit nur auf Anfrage.**

**Parts without  are not available as Spare Part. Price and delivery time only on request**

# RAINSTAR E

WICKELVORRICHTUNG / WINDING MECHANISM



**ERSATZTEILISTE**  
**LIST OF SPARE PARTS**  
**LISTE DES PIECES DE RECHANGE**

827 9976  
**RAINSTAR E55**  
**WICKELVORRICHTUNG / WINDING MECHANISM**

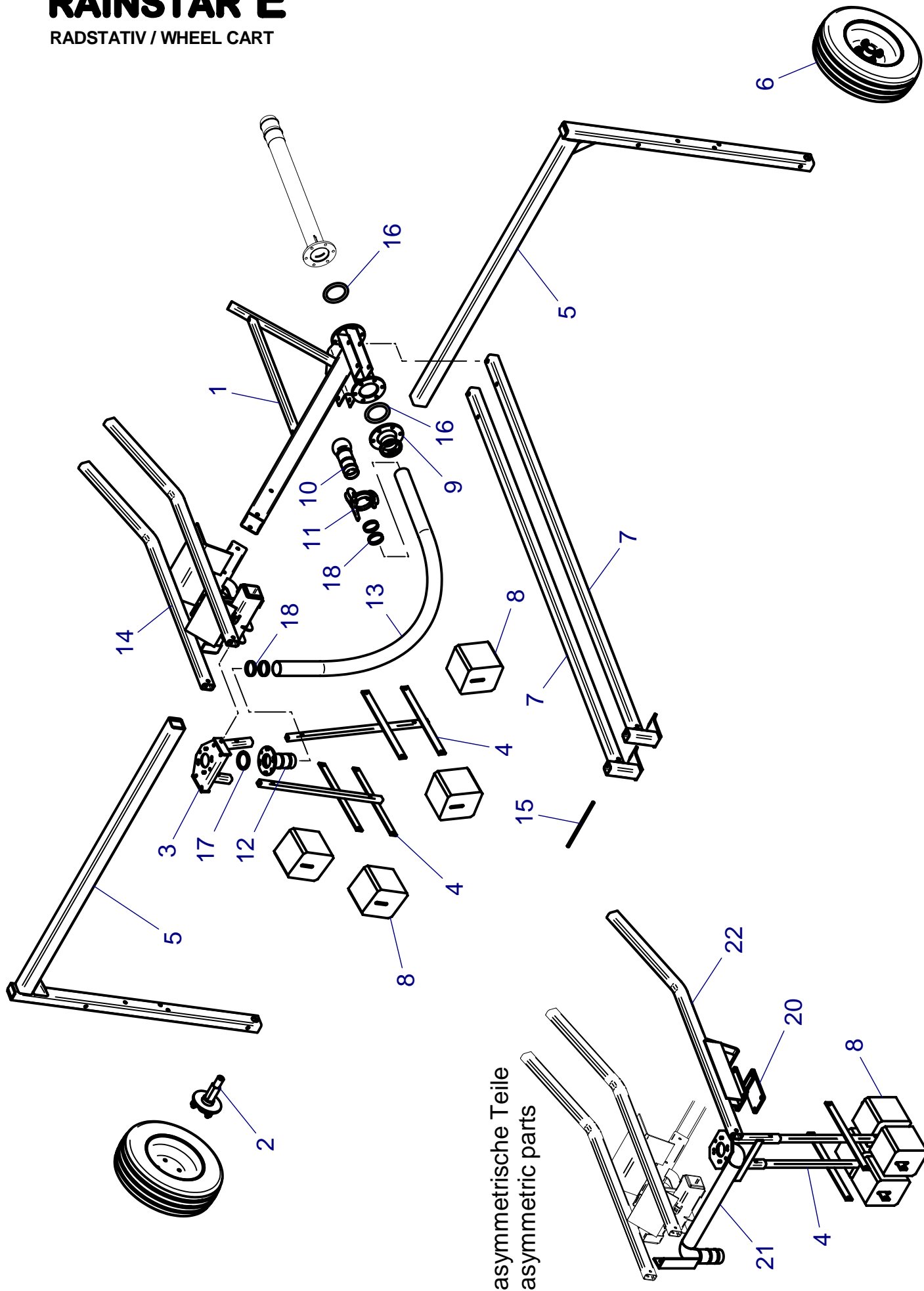
Bild Fig. Rep.	Bestell Nr. Part No. Reference	Benennung Description Designation	Stück quant. pieces
1	8348143	Wendelnutspindel / helically grooved spindle 41	1 ( ø 110 )
	8348141	Wendelnutspindel / helically grooved spindle 39	1 ( ø 120 )
	8348140	Wendelnutspindel / helically grooved spindle 38	1 ( ø 125 )
	8348142	Wendelnutspindel / helically grooved spindle 40	1 ( ø 140 )
2	8348411	Schutzbügel	1
3	8348406	Rolle	1
4	0611132	Schraube / hex. Bolt DIN 933- M10 x 130	1
5	0611545	Mutter / hex. nut DIN 980 - M 10	2
6	8348419	Abdeckung Antriebskette / cover driving chain	1
7	8348435	Abdeckung - Wickelkette / cover winding chain	1
8	8348145	Unterlage / support	2
9	<b>0615257</b>	Stehlager / pillow block UCP 207	2
10	0615739	Spannstift DIN 1481 - 8 x 60	1
11	8276874	Kettenrad / sprocket wheel 5/8"X3/8" Z=23	1 ( ø 110 )
	8276873	Kettenrad / sprocket wheel 5/8"X3/8" Z=21	1 ( ø 120, ø 140 )
	0184610	Kettenrad / sprocket wheel 5/8"X3/8" Z=20	1 ( ø 125 )
12	8289314	Führungsrohr / guide tube	1
13	8348131	Holm / crossbeam	2
14	0611553	Skt. Mutter / hex. nut DIN 934 - M 12	8
15	8348135	Gleitblech / sliding plate	1
16	0612029	Scheibe / washer DIN126 - 12	8
17	0611045	Skt. Schr. / hex. bolt DIN 933 - M 12 x 50	4
18	0611546	Skt. Mutter / hex. nut DIN 980 - M 12	8
19	*	Federring / spring washer DIN 127 - B 10	4
20	*	Skt. Mutter / hex. nut DIN 934 - M 10	
21	*	Kettenradhälfte / sprocket wheel half 1 - 5/8" , z = 45	1 ( ø120, ø125, ø140 )
	*	Kettenradhälfte / sprocket wheel half - 5/8" , z = 44	1 ( ø 110 )
22	*	Skt. Schr. / hex. bolt DIN 933 - M 10 x 25	4
23	0618216	Glied / link E DIN 8187- 10B-1	1
24	0618381	Kette / chain DIN 8187- 10B-1; 257 Gl.	1
25	*	Mitnehmer / driver	1
26	*	Paßscheibe / washer DIN 988 - 45 x 55 x 0,3	1
27	*	Sicherungsring / retaining ring DIN 472 - 55 x 2	1
28	*	Kegelschmiernippel / conical lubricating head BM 6	1
29	*	Kettenradhälfte / sprocket wheel half 2 - 5/8" , z = 45	1 ( ø120, ø125, ø140 )
	*	Kettenradhälfte / sprocket wheel half - 5/8" , z = 44	1 ( ø 110 )
30	8348425	Abdeckung / cover Teil 3	1
31	8348427	Abdeckung / cover Teil 2	1
32	8348430	Steuergerätkonsole / control unit bracket	1
33	8337510	Akkualterung / bracket for battery	1
34	8348432	Zapfwellenschutz / pto cover	1
35	8277427	Konsole / bracket	1
36	8348433	Ecostar Abdeckung / ecostar cover	1
37	0889998	Scharnier / hinge 50X50	5
38	<b>0889994</b>	Verschluss - Quickloc / seal - Quickloc	1
39	0642140	Kantenschutz	0,4m
40	<b>0890045</b>	Schloss / lock	1
41	8348429	Abdeckung / cover Teil 4	1
42	8348428	Abdeckung / cover Teil 1	1
43	8348408	Kettenschutz / chain guard	1
45	<b>8344618</b>	Rep.Set Kettenrad geteilt z=45	1 ( ø120, ø125, ø140 )
	<b>8344619</b>	Rep.Set Kettenrad geteilt z=44	1 ( ø 110 )
46	<b>8344622</b>	Rep.Set Mitnehmer	1





# RAINSTAR E

RADSTATIV / WHEEL CART



asymmetrische Teile  
asymmetric parts

**ERSATZTEILISTE**  
**LIST OF SPARE PARTS**  
**LISTE DES PIECES DE RECHANGE**

827 9976  
**RAINSTAR E55**  
**RADSTATIV / WHEEL CART**

Bild Fig. Rep.	Bestell Nr. Part No. Reference	Benennung Description Designation	Stück quant. pieces
1	8348352	Stativunterteil / under part of cart	1
2	<b>8343868</b>	Set Achsstummel / set axle	1
3	8277120	Pendel / pendulum	1
4	8277125	Gewichtsträger / weight carrier	2
5	8277110	Radträger / wheel carrier	2
6	<b>8297151</b>	Rad / wheel 165/70-R13	2
7	8277115	Ausziehhaken / draw-out hook	2
8	<b>8301442</b>	Beschwerungsgewicht / burdening weight	4
9	8333040	Flanschstutzen /flanged socket HK76	1
10	<b>1091011</b>	Schlauchanschluß / hose coupling Hk 76	1
11	<b>1030134</b>	Hebelverschlußring / lever closure ring Hk 76	1
12	8319619	Flanschstutzen /flanged socket HK76	1
13	<b>0625276</b>	Schlauch / hose 77,1x3,05	2,45m
14	8348365	Stativoberteil / upper part of cart	1
15	8275386	Gewindestange / threaded rod M12x330	1
16	6380604	Dichtung / sealing	2
17	1031403	Dichtung / sealing	1
18	<b>0625310</b>	Schlauchschelle / hose clamp 80 - 85	4
20	8341078	Gegenflansch / counterflange	1
21	0181720	Leitung / pipe	1
22	8348381	Haken f. asym. Stativ / hook for asym.	1

**\* nur im Set erhältlich / only available in Set**

**Teile ohne  sind keine E-Teile. Preis und Lieferzeit nur auf Anfrage.**

**Parts without  are not available as Spare Part. Price and delivery time only on request**

# RAINSTAR E

RADSTATIV ab/ WHEEL CART from 2014 E 55

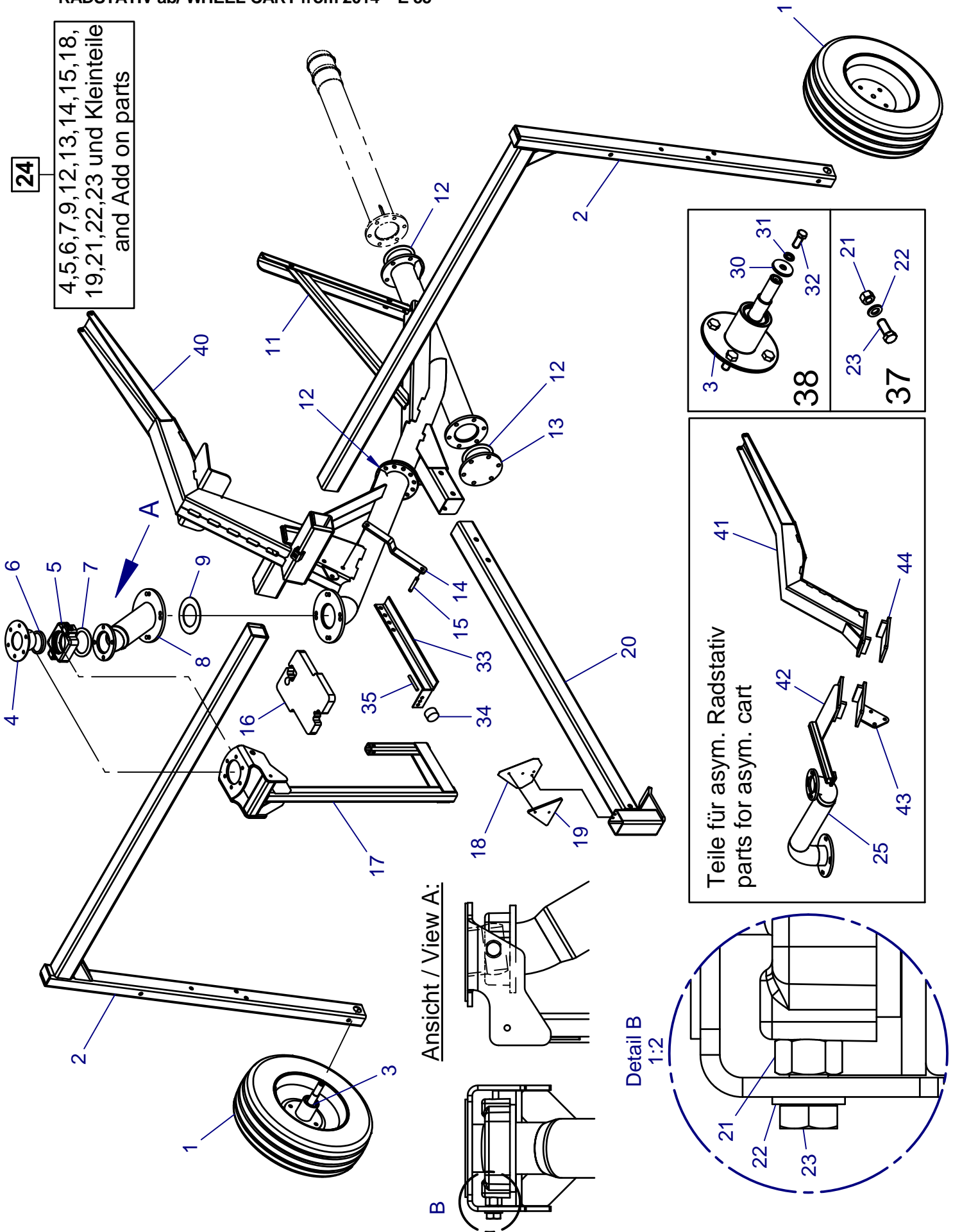


Bild Fig. Rep.	Bestell Nr. Part No. Reference	Benennung Description Designation	Stück quant. pieces
1	<b>8297151</b>	Rad / wheel 165 / 70 - R 13 kpl.	2
2	8277110	Radträger / wheel carrier	2
3	*	Achsstummel / stub axle	2
4	<b>8337721</b>	Kugel geschw. / bal welded	1
5	<b>8289342</b>	Gelenkaußenteil / outer part of joint	1
6	<b>0616863</b>	O-Ring 88 x 12	1
7	<b>8282533</b>	Dichtung /sealing	1
8	8341020	Stativoberteil geschw. / upper part of cart-welded	1
9	<b>8338438</b>	Dichtung /sealing	1
11	<b>8352741</b>	Rahmenträger unten /frame beam down	1
12	<b>8341042</b>	Dichtung /sealing	3
13	8341040	Blindflansch / blind flange	1
14	8341034	Pendelsicherung / pendulum securing	1
15	8337734	Bolzen / bolt	1
16	8337749	Gewicht / weight	4
17	8341025	Pendel / pendulum	1
18	8275141	Rückstrahlerbefestigung / reflector bracket	1
19	0629945	Dreieckrückstrahler / triangular reflector	1
20	8341035	Ausziehhaken / draw-out hook	1
21	0611573	Skt. Mutter / hex. nut DIN 934 - M 16	2
22	0612014	Scheibe / washer DIN 125 - A 17	2
23	0611059	Skt. Schr. / hex. bolt DIN 933 - M 16 x 40	2
24	8341039	Beipack - Stativ / add-on parts - sled	1
25	8341061	Stativoberteil asym. geschw./asym. upper part of cart-welded	1
30	0611139	Skt-Schr DIN 933 - M 12 x 30	1
31	0612218	Federing DIN 127 - B 12	1
32	0612135	Scheibe DIN 440 - R 13,5	1
33	8341050	Pendelanschlag / pendulum limit stop	1
34	0617203	Rundpuffer / round buffer	1
35	0611130	Skt.Schr. DIN 933 - M 12 x 80	1
37	<b>8343866</b>	Set: Pendellagerung besteht aus : 21,22,23	1
38	<b>8343868</b>	Set: Achsstummel besteht aus : 3,30,31,32	1
40	<b>8352702</b>	Rahmenträger oben /frame beam up	1
41	8352721	Haken für asym. Stativ / hook for asym. cart-welded	1
42	8352733	Konsole oben geschw. / bracket up	1
43	8352730	Konsole unten geschw. / bracket down	1
44	8352728	Gegenflansch geschw. / opposite flange	1

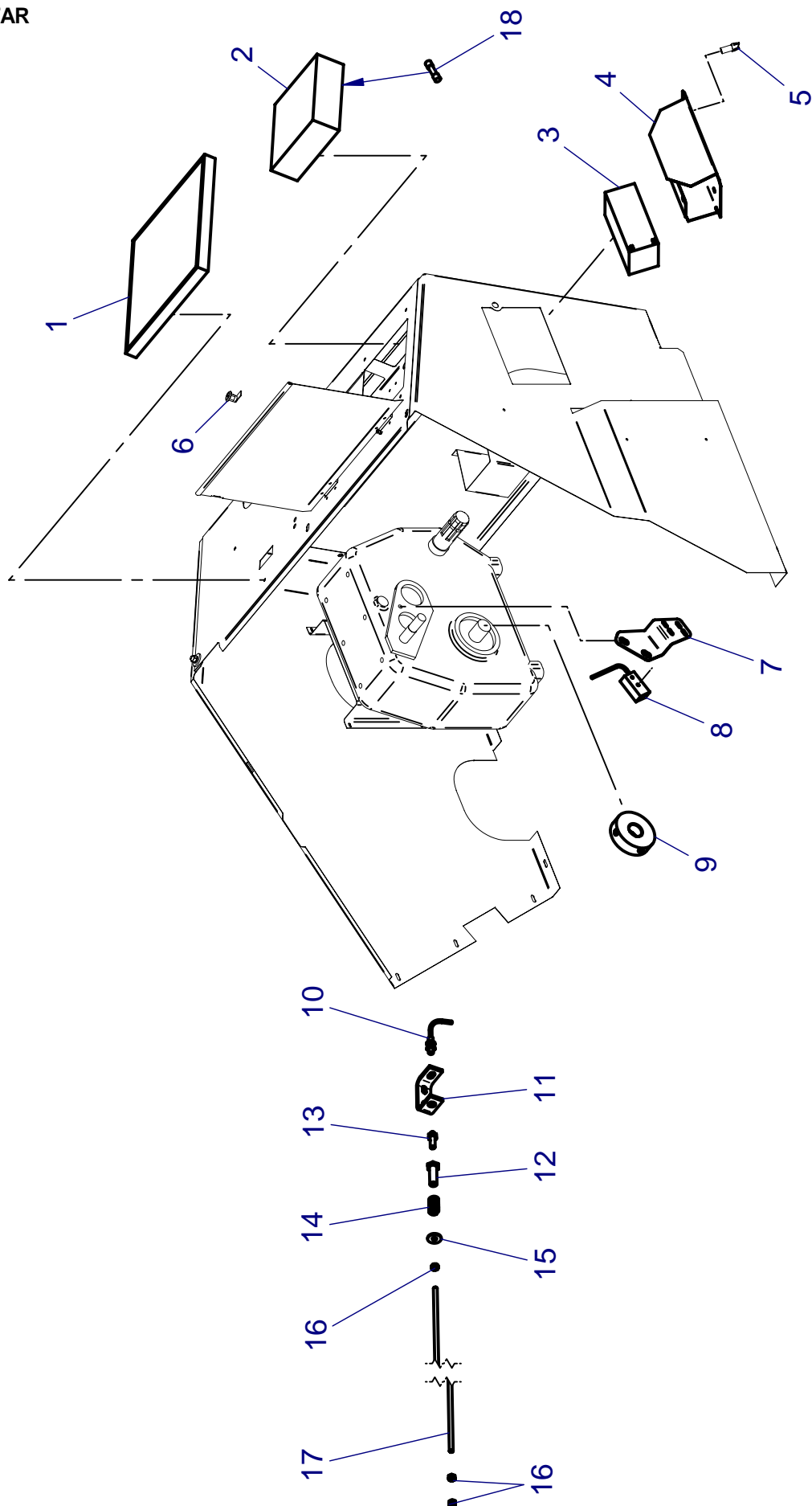
**\* nur im Set erhältlich / only available in Set**

**Teile ohne  sind keine E-Teile. Preis und Lieferzeit nur auf Anfrage.**

**Parts without  are not available as Spare Part. Price and delivery time only on request**

# RAINSTAR E

ECOSTAR



**ERSATZTEILISTE**  
**LIST OF SPARE PARTS**  
**LISTE DES PIECES DE RECHANGE**

827 9976  
**RAINSTAR E55**  
**ECOSTAR 4000 S / 4200**

Bild Fig. Rep.	Bestell Nr. Part No. Reference	Benennung Description Designation	Stück quant. pieces
1	<b>0879192</b>	Solarmodul / solarmodule	1
2	<b>0879263</b>	Steuergerät ohne Kabel und Sensoren / control unit-Ecostar <b>4000 S</b> without kabel and sensor	
	<b>0879279</b>	Steuergerät ohne Kabel und Sensoren / control unit-Ecostar <b>4200</b> without kabel and sensor	
	<b>0879262</b>	Steuergerät Deckel ohne Elektronik/ control cover unit-Ecostar without electronic <b>4000 S</b>	
3	<b>0876020</b>	Akku / battery 12 V - 6,5 Ah	1
4	8337510	Akkualterung	1
5	<b>0889994</b>	Verschluss - Quickloc / seal - Quickloc	1
6	<b>0890045</b>	Schloß / lock	1
7	8336105	Konsole / bracket	1
8	<b>0879259</b>	Doppelsensor / double sensor	1
9	<b>8275441</b>	Magnetscheibe / magnet disc	1
10	<b>0879258</b>	Abschaltensor / shutt off sensor	1
11	8338701	Konsole für Abschaltensor / bracket for shut off sensor	1
12	8336158	Aufnahme für Magnet / taking for magnet	1
13	<b>0879115</b>	Magnet M 10 x 40 - Messing	1
14	2410111	Feder / spring	1
15	0612128	Scheibe / washer DIN 440 - R 9	2
16	0611561	Skt. Mutter / hex. nut DIN 934 - M 8	3
17	8348431	Abschaltstange - Sensor / shut-off rod - sensor	1
18	<b>0874158</b>	Sicherung 5,0 A Flink - 250 V	1

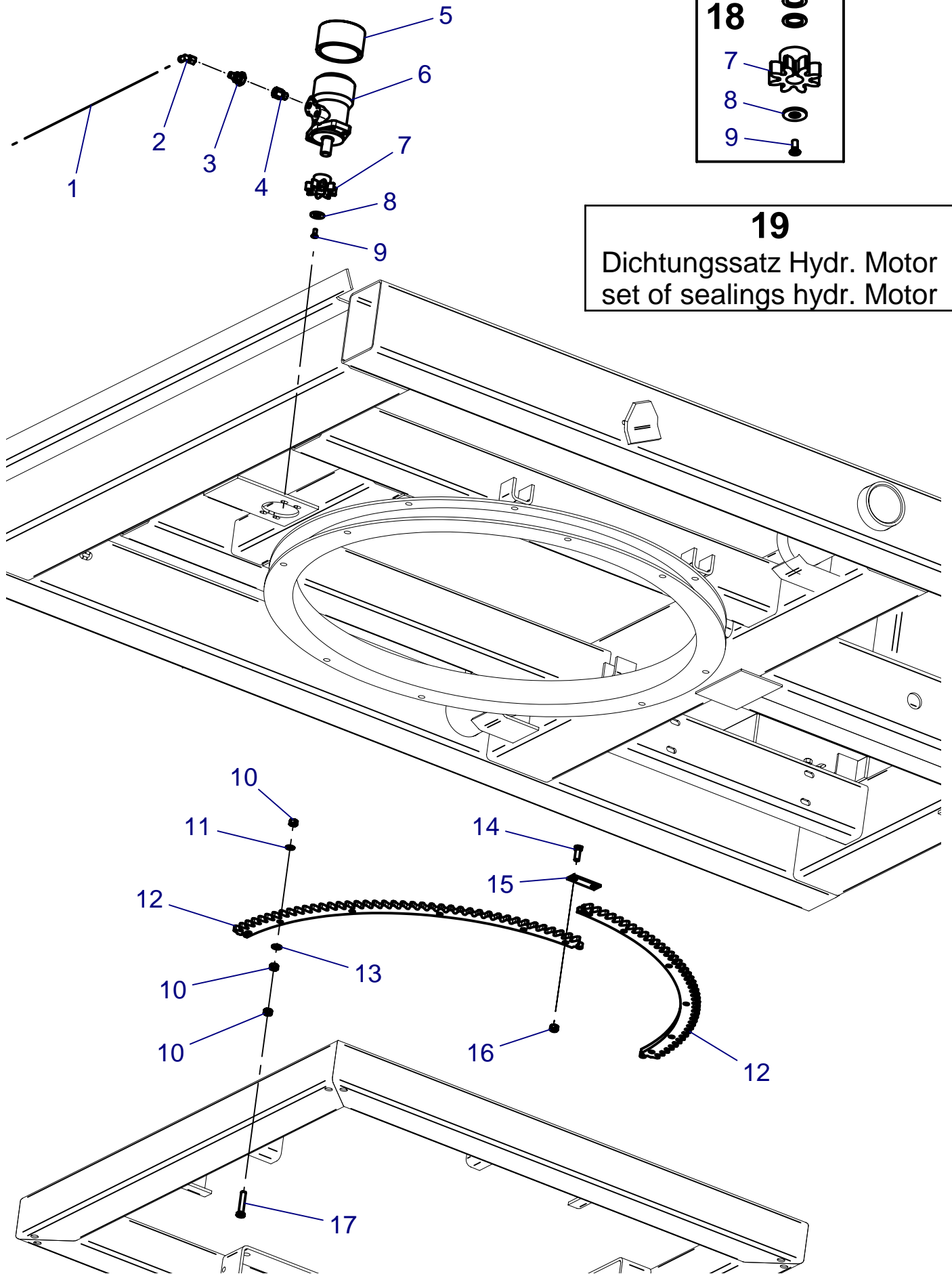
**\* nur im Set erhältlich / only available in Set**

**Teile ohne  sind keine E-Teile. Preis und Lieferzeit nur auf Anfrage.**

**Parts without  are not available as Spare Part. Price and delivery time only on request**

# RAINSTAR E

SCHWENKHILFE / SWIVELAID



**18**

7

8

9

**19**  
 Dichtungssatz Hydr. Motor  
 set of sealings hydr. Motor

**ERSATZTEILISTE**  
**LIST OF SPARE PARTS**  
**LISTE DES PIECES DE RECHANGE**

827 9976  
**RAINSTAR E55**  
**SCHWENKHILFE / SWIVELAID**

Bild Fig. Rep.	Bestell Nr. Part No. Reference	Benennung Description Designation	Stück quant. pieces
1	8283892	Hydr. Schlauch / hydr. hose DN 6 - 3,7m	2
2	0612936	Verschr. EVW 8	2
3	8288557	Konusanschluß / cone connecting	2
4	0612953	Verschr. L15	2
5	8348451	Schutzrohr	1
6	<b>0620462</b>	Motor GMV 160/02-4L	1
7	8289348	Zahnrad / gearwheel	1
8	8339714	Scheibe / washer	1
9	0610283	Senkschr. DIN 7991 - M 8 x 20	1
10	0611553	Skt. Mutter / hex. Nut DIN 934 - M 12	24
11	0612218	Federring / spring washer DIN 127 - B 12	8
12	8339725	Zahnsegment / tooth segment	4
13	0612029	Scheibe / washer DIN 126 - 9	8
14	0611127	Skt. Schr. / hex. Bolt DIN 933 - M 12 x 35	8
15	8333153	Lasche / strap	4
16	0611546	Skt. Mutter / hex. Nut DIN 980 - M 12	8
17	0611140	Skt. Schr. / hex. Bolt DIN 933 - M 12 x 60	8
18	<b>8344612</b>	Rep. Set Zahnrad zu Schwenkhilfe	1
19	<b>Motor Typ ?</b>	Dichtsatz / set of sealings	1

*\* nur im Set erhältlich / only available in Set*

*Teile ohne  sind keine E-Teile. Preis und Lieferzeit nur auf Anfrage.*

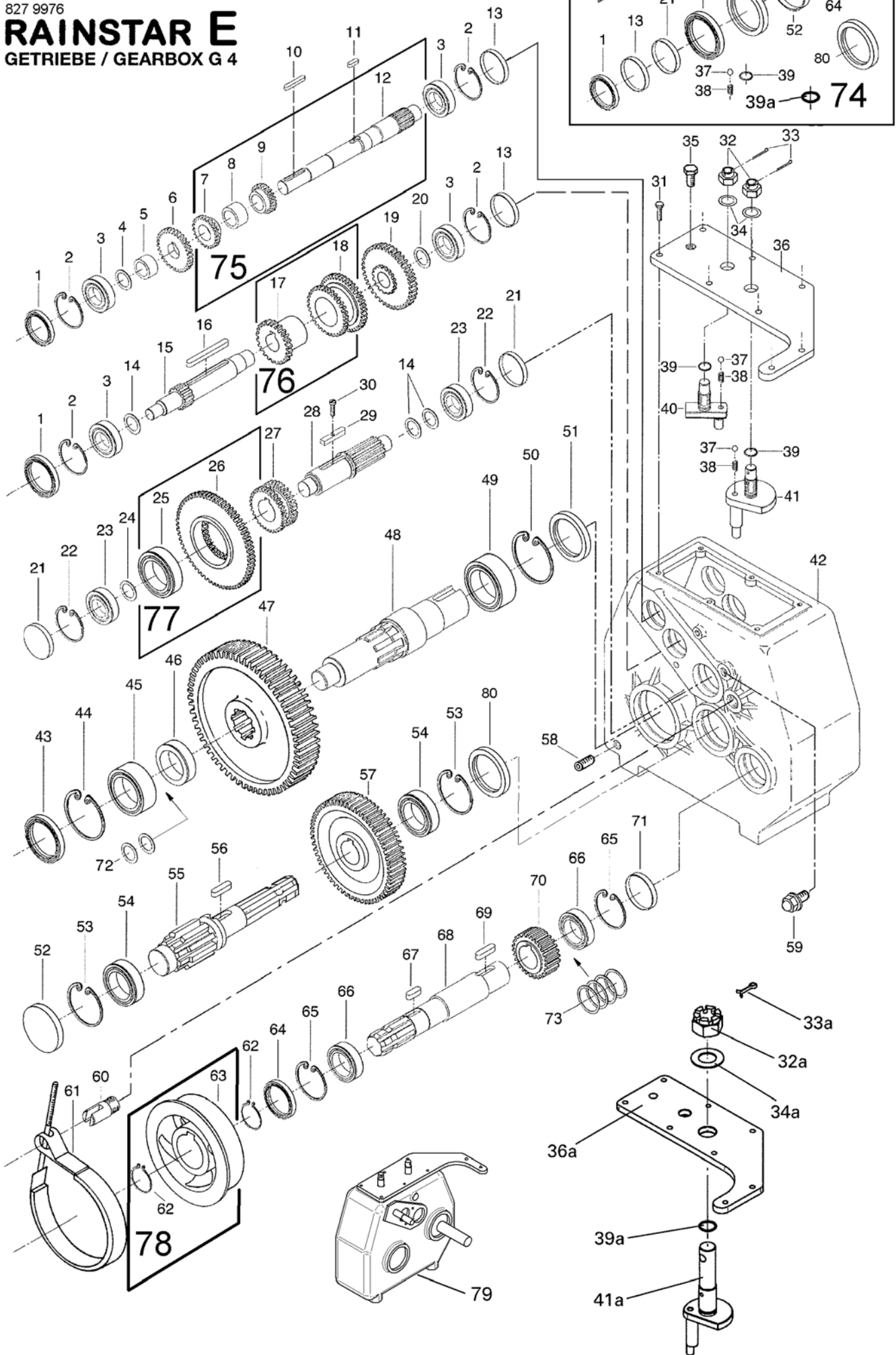
*Parts without  are not available as Spare Part. Price and delivery time only on request*





# RAINSTAR E

GETRIEBE / GEARBOX G 4



**ERSATZTEILISTE**  
**LIST OF SPARE PARTS**  
**LISTE DES PIECES DE RECHANGE**

827 9976  
**RAINSTAR E55**  
**GETRIEBE / GEARBOX G4**

Bild Fig. Rep.		Benennung Description Designation	Stück quant. pieces
1	*	Wellendichtring DIN 3760 - A20x47x7	2
2	0616058	Sicherungsring DIN 472 - 47x1,5	4
3	0615102	Rillenkugellager 6204	4
4	0616193	Paßscheibe DIN 988 - 20x28x1	1
5	8278031	Distanzhülse	1
6	*	Zahnrad 6.3	1
7	*	Zahnrad 6.2	1
8	*	Distanzhülse I	1
9	*	Zahnrad 6.1	1
10	0612820	Paßfeder DIN 6885 - A6x6x36	1
11	0612819	Paßfeder DIN 6885 - B6x6x10	1
12	*	Welle 6	1
13	*	Verschlußdeckel VK 47x6,5	2
14	0616192	Paßscheibe DIN 988 - 20x28x0,3	3
15	8278023	Welle 5	1
16	0612814	Paßfeder DIN 6885 - A8x7x70	1
17	*	Zahnrad 5.1	1
18	*	Zahnrad 5.2	1
19	8278046	Zahnrad 5.3	1
20	0616177	Stützscheibe DIN 988 - 20x28x2	1
21	*	Verschlußdeckel VK 52x6,5	2
22	0616066	Sicherungsring DIN 472 - 52x2	2
23	0615142	Rillenkugellager 6304	2
24	0616188	Paßscheibe DIN 988 - 25x35x1	1
25	*	Rillenkugellager 6206	1
26	*	Zahnrad 4	1
27	8276010	Schaltnuffe	1
28	8278019	Ritzelwelle 4	1
29	8278022	Paßfeder gebohrt	1
30	0610147	Zyl. Schr. DIN 84 - M 3 x 8	1
31	0611108	Skt. Schr. DIN 933 - M 8 x 25	6
32	0611617	Kronenmutter DIN935 - M 20 x 1,5	1
32a	0611607	Kronenmutter DIN 935 - M 30x2	1
33	*	Splint DIN 94 - 4 x 40	1
33a	*	Splint DIN 94 - 6,3x50	1
34	0612720	Tellerfeder A 40 - DIN 2093	1
34a	0612721	Tellerfeder A60 - DIN 2093	1
35	0622014	Entlüftungsschraube mit Ventil	1
36	8337491	Getriebedeckel	1
36a	8337492	Getriebedeckel	1
37	*	Stahlkugel DIN 5401 - 8 mm	2
38	*	Druckfeder	2
39	*	O - Ring 16 x 2,5	1
39a	*	O - Ring 25,2 x 3	1
40	8278004	Schalffinger I geschw.	1
41	8278007	Schalffinger II geschw.	1
41a	8337493	Schalffinger II lang	1
42	8278062	Getriebegehäuse	1
43	*	Wellendichtring DIN 3760 - AS 45x85x10	1
44	0616104	Sicherungsring DIN 472 - 85x3	1

**\* nur im Set erhältlich / only available in Set**  
**Teile ohne  sind keine E-Teile. Preis und Lieferzeit nur auf Anfrage.**  
**Parts without  are not available as Spare Part. Price and delivery time only on request**

**ERSATZTEILISTE**  
**LIST OF SPARE PARTS**  
**LISTE DES PIECES DE RECHANGE**

827 9976  
**RAINSTAR E55**  
**GETRIEBE / GEARBOX G4**

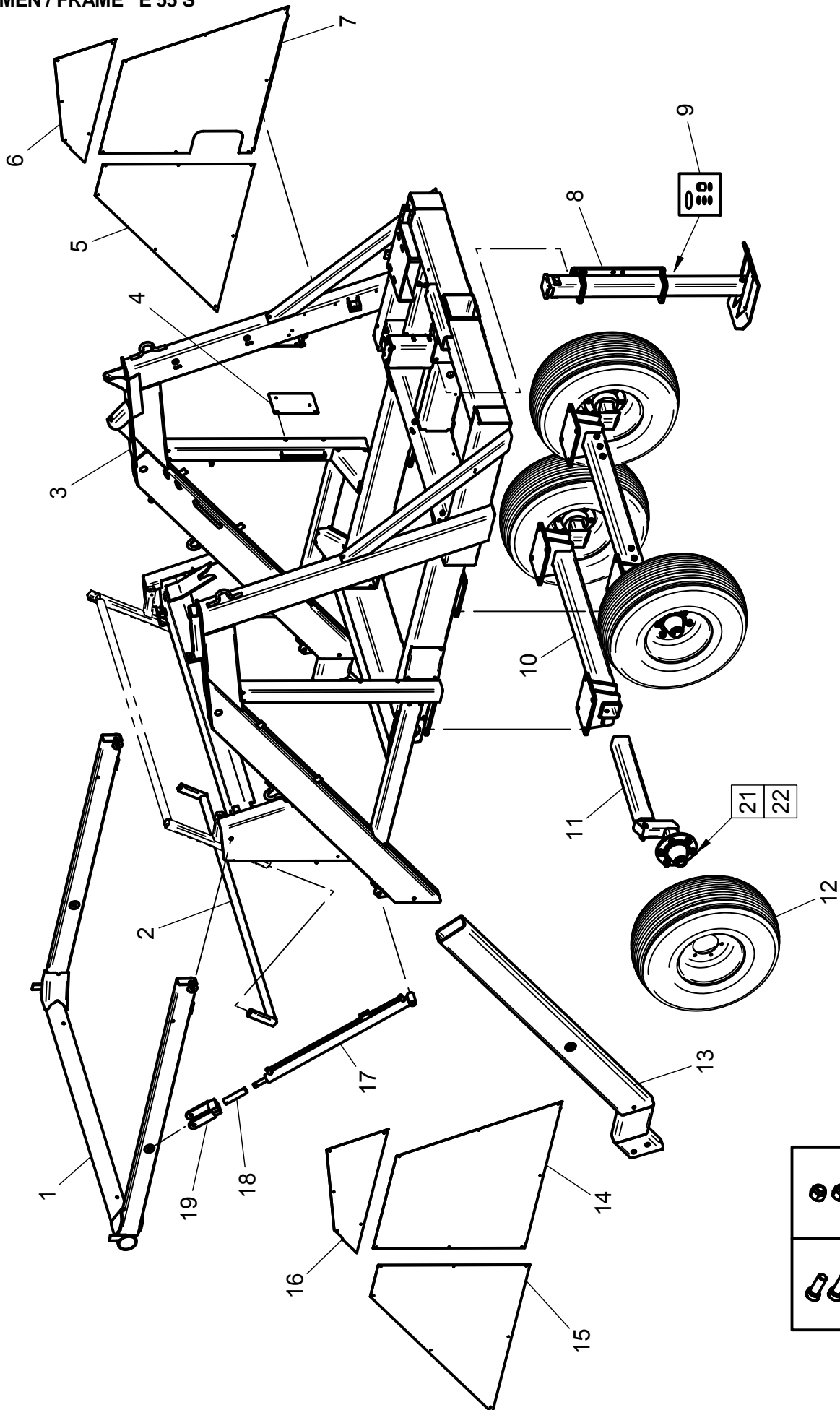
Bild Fig. Rep.	Benennung Description Designation	Stück quant. pieces
45	0615041 Zylinderrollenlager NJ 209 EC	1
46	8278063 Distanzring W 3/1	1
47	8278017 Zahnrad 3	1
48	8278016 Welle 3	1
49	0615042 Zylinderrollenlager NJ 2210 EC	1
50	0616089 Sicherungsring DIN 472 - 90x3	1
51	* Wellendichtring DIN 3760 - AS 50x90x10	1
52	* Verschlußdeckel VK 72x9	2
53	0616082 Sicherungsring DIN 472 - 72x2,5	2
54	0615105 Rillenkugellager 6207	2
55	8348103 Welle 2 mit Zapfwellenprofil	1
56	0612821 Paßfeder DIN 6885 - B10x8x25	1
57	8278015 Zahnrad 2	1
58	0611390 Verschlußschr. DIN 906 - R3/8"	1
59	0622013 Öl-Schauglas GN-743-11-3/8"	1
60	8278033 Bolzen für Bandbremse	1
61	8278034 Bandbremse	1
62	0616050 Sicherungsring DIN 471 - 35x1,5	2
63	* Bremsscheibe	1
64	* Wellendichtring DIN 3760 - AS 35x62x10	1
65	0616075 Sicherungsring DIN 472 - 62x2	2
66	0615083 Rillenkugellager 6007	2
67	0612832 Paßfeder DIN 6885 - A10x8x25	1
68	8278011 Welle 1	1
69	0612821 Paßfeder DIN 6885 - B10x8x25	1
70	8278012 Zahnrad 1	1
71	* Verschlußdeckel VK 62x12	1
72	0616204 Paßscheibe DIN 988 - 45x55x0,3	2
73	0616201 Paßscheibe DIN 988 - 35x45x1	4
74	8343820 Set: Dichtungen Getriebe / set sealing gearbox G4 besteht aus : Pos 1,13,21,33,33a,37,38,39,39a,43,51,52,64,71	1
75	8343876 Set:Eingangswelle m. Zahnradern besteht aus : Pos 7,8,9,12	1
76	8343878 Set: Schaltrad besteht aus : Pos 17,18	1
77	8343880 Set: Zahnrad mit Lager besteht aus : Pos 25,26	1
78	8343884 Rep.Set Bremsscheibe G 4 besteht aus : Pos 62,63	1
79	8337490 Getriebe / gearbox	1
80	* Wellendichtring DIN 3760 - AS 35x72x10	1



**\* nur im Set erhältlich / only available in Set**  
**Teile ohne  sind keine E-Teile. Preis und Lieferzeit nur auf Anfrage.**  
**Parts without  are not available as Spare Part. Price and delivery time only on request**



# RAINSTAR E

RAHMEN / FRAME E 55 S



	22
	21

**ERSATZTEILISTE**  
**LIST OF SPARE PARTS**  
**LISTE DES PIECES DE RECHANGE**

827 9976  
**RAINSTAR E55**  
**RAHMEN /FRAME E 55 S**

Bild Fig. Rep.	Bestell Nr. Part No. Reference	Benennung Description Designation	Stück quant. pieces
1	8352571	Stativlift / sled lift	1
2	8352651	Schalbügelverlängerung / shut off frame extension	1
3	8352501	Rahmen / frame	1
4	8352608	Konsole - Stuerventil / bracket - valve	1
5	8352633	Abdeckung links Teil 1 / cover left part 1	1
6	8352636	Abdeckung links Teil 1 / cover left part 3	1
7	8352634	Abdeckung links Teil 1 / cover left part 2	1
8	8352581	Stützfuß hydr. / hydraulic jack	1
9	<b>8278361</b>	Dichtsatz / set of sealings	1
10	8352551	Achsträger / axle carrier	2
11	8352555	Achsstummel Portal / stub axle	4
12	<b>8326183</b>	Rad 12,5/80-15,3 14PR	4
13	8352531	Abstützung / support	2
14	8352632	Abdeckung rechts Teil 1 / cover right part 2	1
15	8352631	Abdeckung rechts Teil 1 / cover right part 1	1
16	8352635	Abdeckung rechts Teil 1 / cover right part 3	1
17	8352605	Hydr. Zylinder 45x25x420 nur bei den ersten 3 Geräten : 00XR41661 / 00XR42117 / 00XR42326	2
17	8342522	Hydraulikzylinder 70 x 40 x580	2
18	8352606	Distanzhülse / spacer tube nur bei den ersten 3 Geräten : 00XR41661 / 00XR42117 / 00XR42326	2
18	8352607	Distanzhülse / spacer tube	
19	8352601	Gabel / bracket 1	2
21	<b>8343836</b>	Rep.Set Radbolzen	4
22	<b>8343838</b>	Rep.Set Kugelbundmutter	4

**\* nur im Set erhältlich / only available in Set**

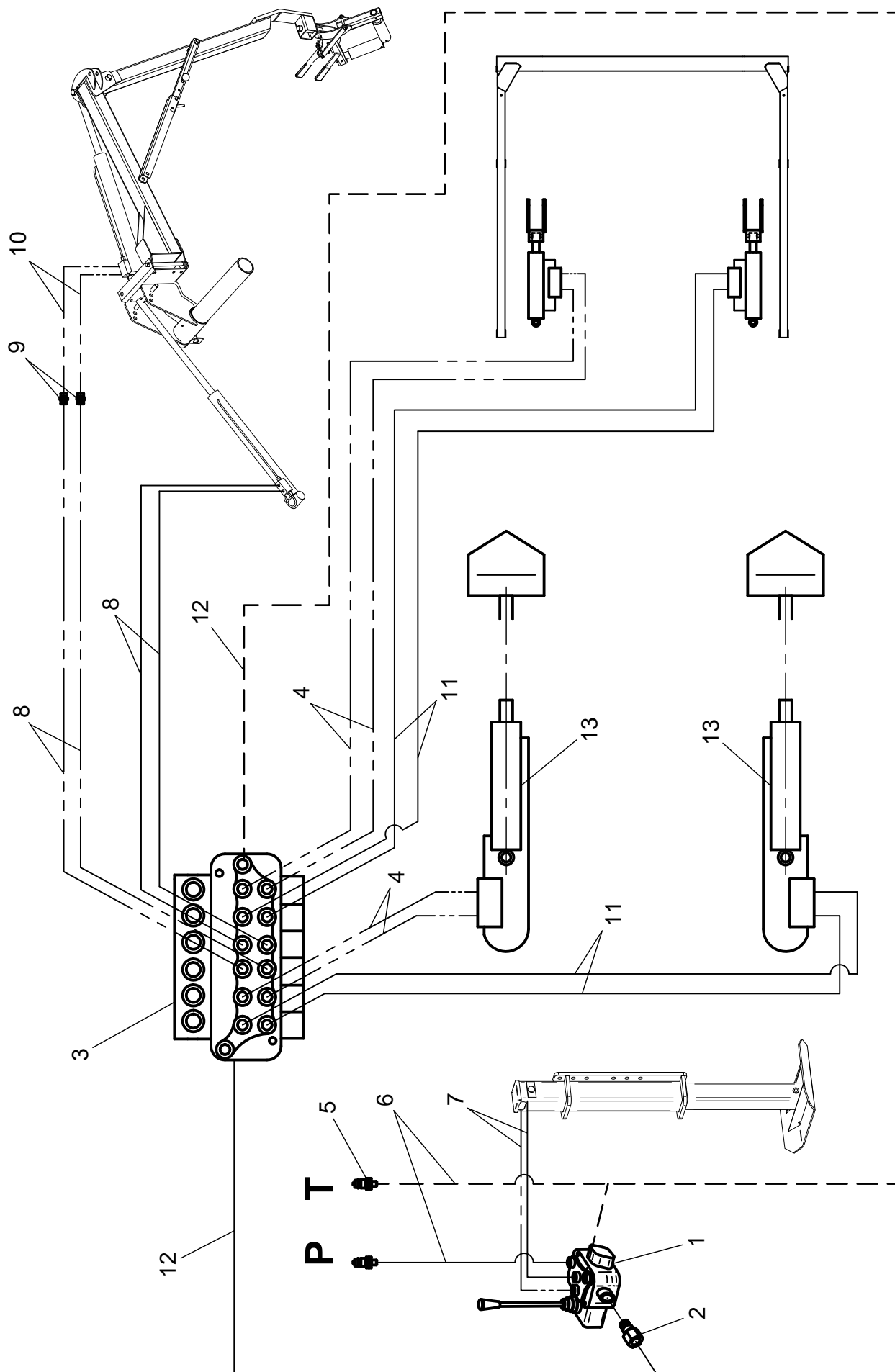
**Teile ohne  sind keine E-Teile. Preis und Lieferzeit nur auf Anfrage.**

**Parts without  are not available as Spare Part. Price and delivery time only on request**



# RAINSTAR E

HYDRAULIK / HYDRAULIC E 55 S



**ERSATZTEILISTE**  
**LIST OF SPARE PARTS**  
**LISTE DES PIECES DE RECHANGE**

827 9976  
**RAINSTAR E55**  
**HYDRAULIK /HYDRAULIC E 55 S**

Bild Fig. Rep.	Bestell Nr. Part No. Reference	Benennung Description Designation	Stück quant. pieces
1	8326001	Steuerventil-Monoblock	1
2	0620327	Druckweiterleitung BM20-3/8"	1
3	8348175	Steuerventilblock 6-fach	1
4	8277921	Hydr. Schlauch DN6 - 5,0m	4
5	0624990	Kupplungsstecker	2
6	8307724	Hydr. Schlauch DN6 - 2,8m	2
7	8323205	Hydr. Schlauch DN6 - 0,5m	2
8	8314124	Hydr. Schlauch DN6 - 6,0m	4
9	0613820	Gerade Verschr. L8	4
10	8326005	Hydr. Schlauch DN6 - 2,0m	6
11	8337922	Hydr. Schlauch DN6 - 4,5m	4
12	8283892	Hydr. Schlauch DN6 - 3,7m	2
13	8352535	Hydr. Zylinder 60x35x580	2

**\* nur im Set erhältlich / only available in Set**

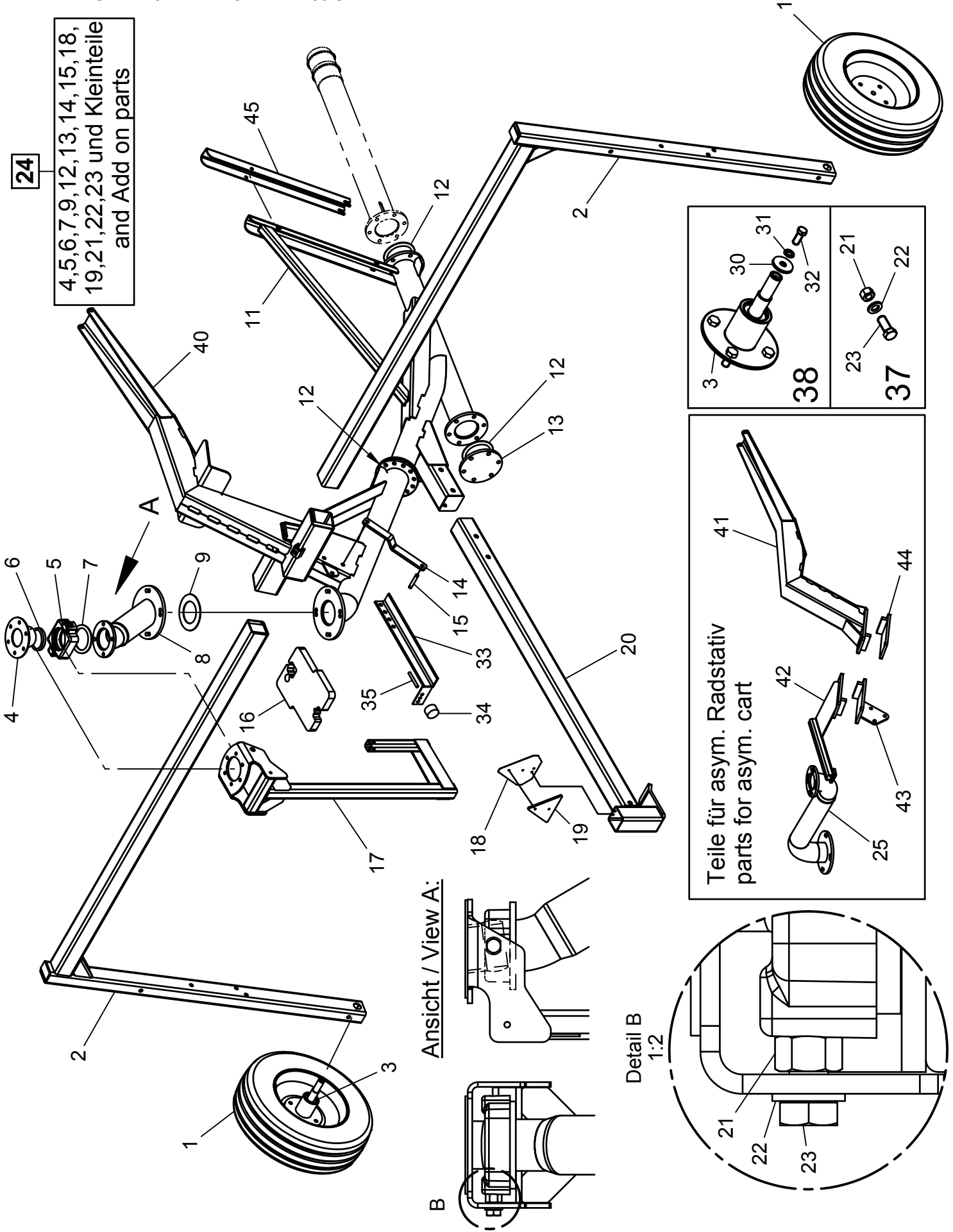
**Teile ohne  sind keine E-Teile. Preis und Lieferzeit nur auf Anfrage.**

**Parts without  are not available as Spare Part. Price and delivery time only on request**



# RAINSTAR E

RADSTATIV / WHEEL CART E 55 S





**ERSATZTEILISTE**  
**LIST OF SPARE PARTS**  
**LISTE DES PIECES DE RECHANGE**

827 9976  
**RAINSTAR E55S**  
**RADSTATIV / WHEEL CART**

Bild Fig. Rep.	Bestell Nr. Part No. Reference	Benennung Description Designation	Stück quant. pieces
1	<b>8297151</b>	Rad / wheel 165 / 70 - R 13 kpl.	2
2	8277110	Radträger / wheel carrier	2
3	*	Achsstummel / stub axle	2
4	<b>8337721</b>	Kugel geschw. / bal welded	1
5	<b>8289342</b>	Gelenkaußenteil / outer part of joint	1
6	<b>0616863</b>	O-Ring 88 x 12	1
7	<b>8282533</b>	Dichtung /sealing	1
8	8341020	Stativoberteil geschw. / upper part of cart-welded	1
9	<b>8338438</b>	Dichtung /sealing	1
11	<b>8341045</b>	Rahmenträger unten /frame beam down	1
12	<b>8341042</b>	Dichtung /sealing	3
13	8341040	Blindflansch / blind flange	1
14	8341034	Pendelsicherung / pendulum securing	1
15	8337734	Bolzen / bolt	1
16	8337749	Gewicht / weight	4
17	8341025	Pendel / pendulum	1
18	8275141	Rückstrahlerbefestigung / reflector bracket	1
19	0629945	Dreieckrückstrahler / triangular reflector	1
20	8341035	Ausziehhaken / draw-out hook	1
21	*	Skt. Mutter / hex. nut DIN 934 - M 16	2
22	*	Scheibe / washer DIN 125 - A 17	2
23	*	Skt. Schr. / hex. bolt DIN 933 - M 16 x 40	2
24	8341039	Beipack - Stativ / add-on parts - sled	1
25	8341061	Stativoberteil asym. geschw./asym. upper part of cart-welded	1
30	*	Skt-Schr DIN 933 - M 12 x 30	1
31	*	Federing DIN 127 - B 12	1
32	*	Scheibe DIN 440 - R 13,5	1
33	8341050	Pendelanschlag / pendulum limit stop	1
34	0617203	Rundpuffer / round buffer	1
35	0611130	Skt.Schr. DIN 933 - M 12 x 80	1
37	<b>8343866</b>	Set: Pendellagerung besteht aus : 21,22,23	1
38	<b>8343868</b>	Set: Achsstummel besteht aus : 3,30,31,32	1
40	<b>8352702</b>	Rahmenträger oben /frame beam up	1
41	8352721	Haken für asym. Stativ / hook for asym. cart-welded	1
42	8352733	Konsole oben geschw. / bracket up	1
43	8352730	Konsole unten geschw. / bracket down	1
44	8352728	Gegenflansch geschw. / opposite flange	1
45	8352621	Schalflossenverlängerung / shut off bar extension	1

**\* nur im Set erhältlich / only available in Set**

**Teile ohne  sind keine E-Teile. Preis und Lieferzeit nur auf Anfrage.**

**Parts without  are not available as Spare Part. Price and delivery time only on request**

